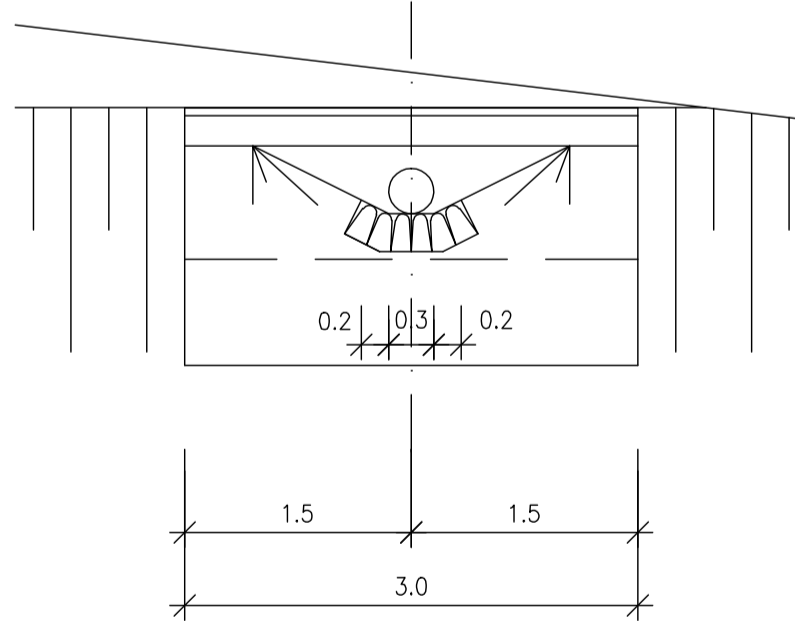
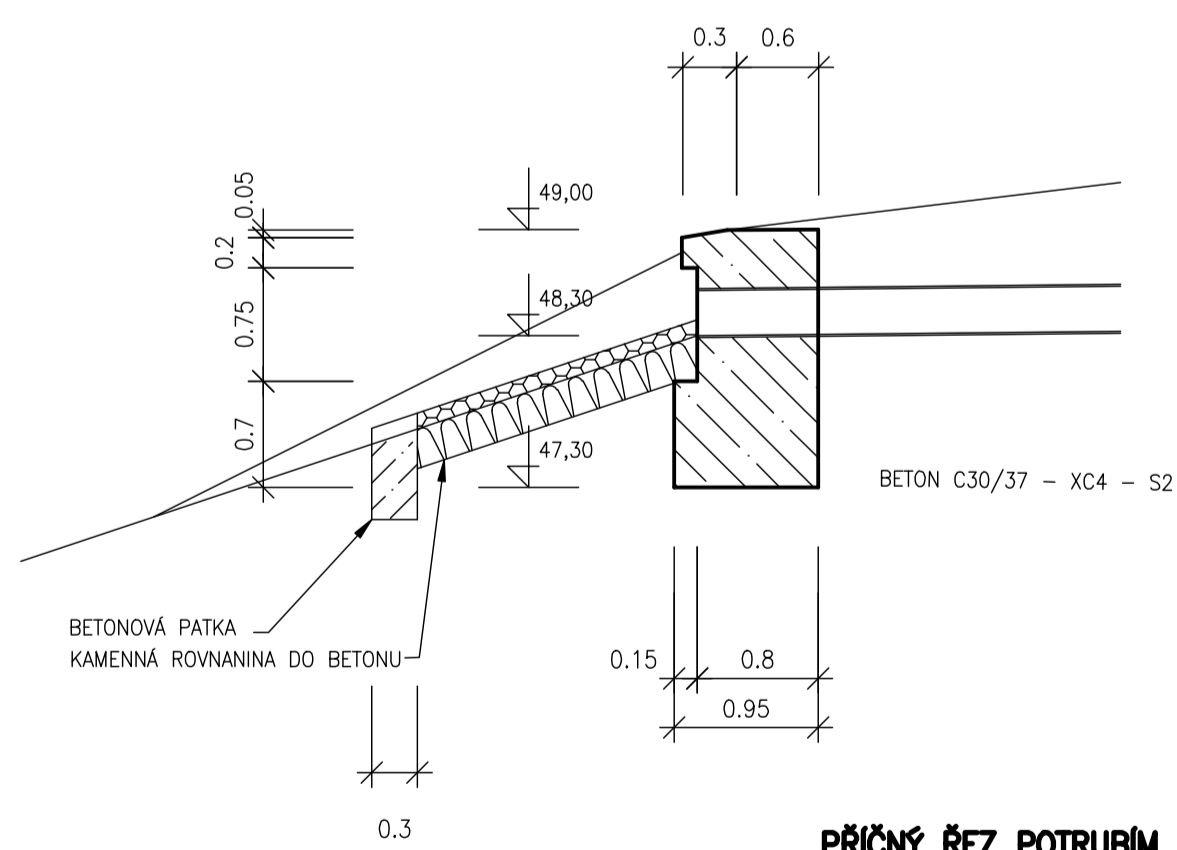


SCHEMATICKÝ ŘEZ VÝÚSTNÍM ČELEM M1:50
KM 0,200 POPLYPROPYLÉN SN10 DN300

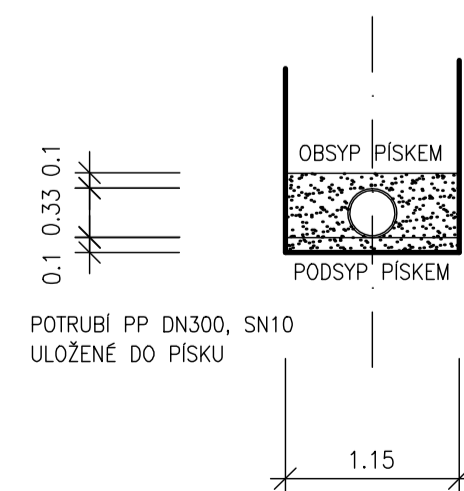
POHLED NA VÝTOKOVÉ ČELO



ŘEZ VÝTOKOVÝM ČELEM

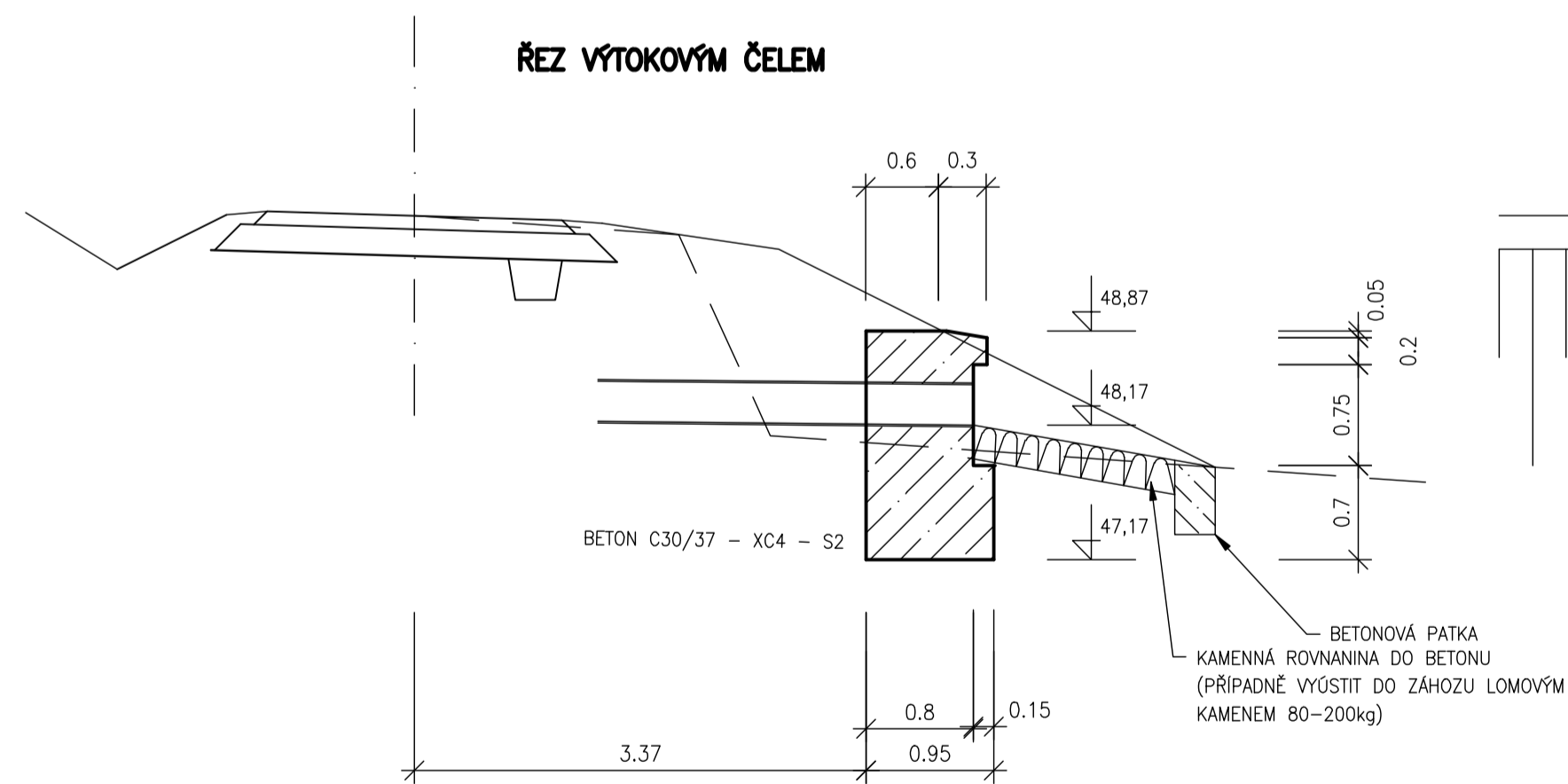


PŘÍČNÝ ŘEZ POTRUBÍM

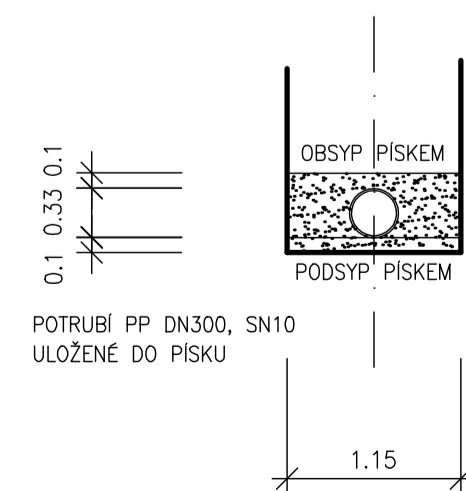


SCHEMATICKÝ ŘEZ VÝÚSTNÍM ČELEM M1:50
KM 0,296 50 POPLYPROPYLÉN SN10 DN300

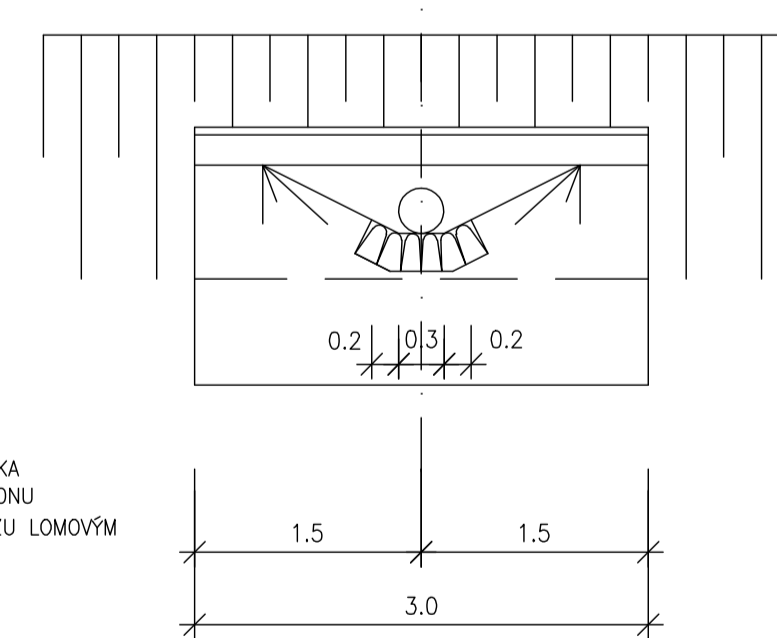
ŘEZ VÝTOKOVÝM ČELEM



PŘÍČNÝ ŘEZ POTRUBÍM



POHLED NA VÝTOKOVÉ ČELO



10/002

ZMĚNA	PROJEKT	DATUM	PODPIS
a			
b			
c			
d			
ZODP.PROJEKT. PROJEKTANT VED.PROJEKT.			VS PROJEKT s.r.o. NA OBYVDU 45,703 00 OSTRAVA tel.:596 771 328, fax:596 771 399 mobil : 606 700 761
ING.SKUPNÍK ING.ŠTĚPÁN ING.SKUPNÍK			
OBJEDNATEL : SMO MOB, Ostrava – Poruba, Klímkovická 28/55			
STAVBA : CYKLISTICKÁ STEZKA NA ÚZEMÍ MOB OSTRAVA PORUBA VE VAZBĚ NA MOB KRÁSNÉ POLE Lokalita č.7 : Úsek ul.Studentská – Hvězdárna Krásné Pole			FORMÁT 3 A4
OBSAH : VÝÚSTNÍ ČELO KM 0,200 A KM 0,296 50			DATUM 06/2010
			STUPEŇ DSP
			ZAKÁZKA 07/038
			MĚŘÍTKO 1: 80
			ČÍSLO VÝKR. 7,9