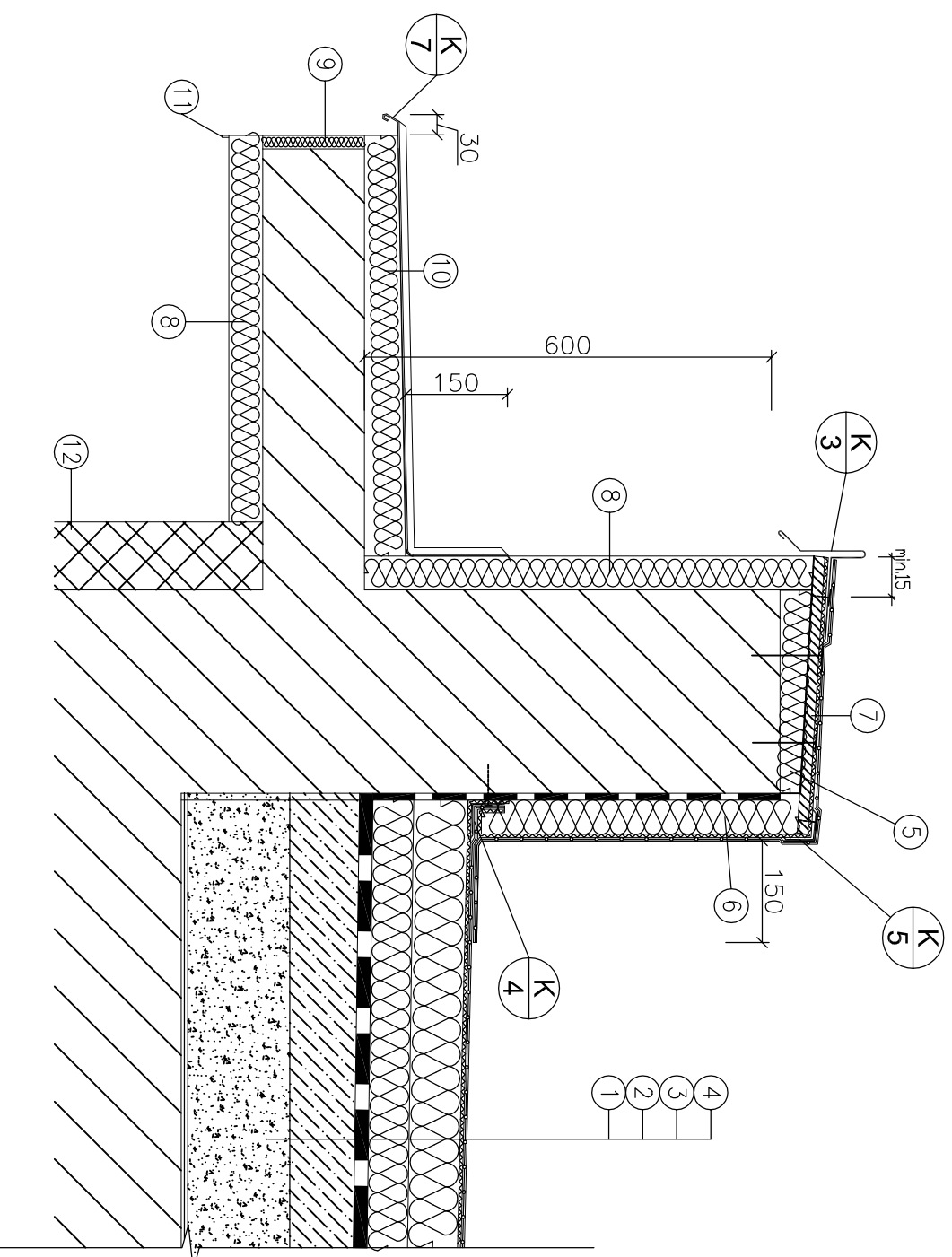


DETAIL Č. 04
 DETAIL ATIKY HLAVNÍ STŘECHY - STRANA S TERASOU
 SVISLÝ ŘEZ, 1:10



- 1 stávající souvrství s hydroizolací z asfaltových pásů
- 2 tepelněizolační desky EPS 100 S tl. 140mm – desky z objemově stabilizovaného polystyrenu desky budou bodově lepeny k podkladu polyuretanovým lepidlem PUK pro lepení tep. izol. z důvodu možnosti odfouknutí větrem při montáži, desky budou kladeny ve dvou vrstvách s překrytím spár
- 3 separační geotextilie 300g/m²
- 4 sítěšni hydroizolační fólie z mPVC s polyesterovou výztužnou vložkou, určená pro mechanické kotvení, tl.1,5mm
- 5 spádovaný polystyren EPS 150S 30–50mm
- 6 EPS 100S tl. 50mm
- 7 OSB deska tl.18mm kotvena do zhlaví atiky
- 8 certifikovaný zateplovací systém s EPS 70F tl. 50mm s probarvanou silikonovou omítkou zrnitost 2mm
- 9 certifikovaný zateplovací systém s EPS 70F tl. 20mm s probarvanou silikonovou omítkou zrnitost 2mm
- 10 polystyren EPS 70F tl. ndlepený ve spádu
- 11 zkončovací profil s okapničkou
- 12 stávající zateplovací systém

 **K 4** koutová lišta –poplastovaný plech k fóliím z mPVC, R.Š. 100mm

 **K 5** rohová lišta –poplastovaný plech k fóliím z mPVC, R.Š. 100mm

 **K 6** Závětrná lišta –poplastovaný plech k fóliím z mPVC R.Š. 250mm

 **K 7** oplechování z falcovaného plechů (kotven kluznými příponkami dle technologického návodu výrobce)