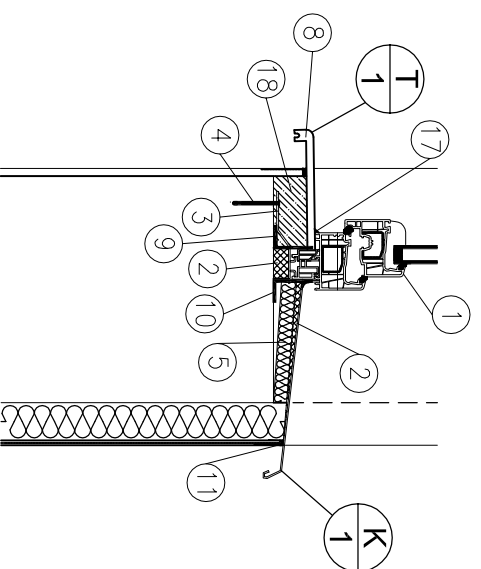
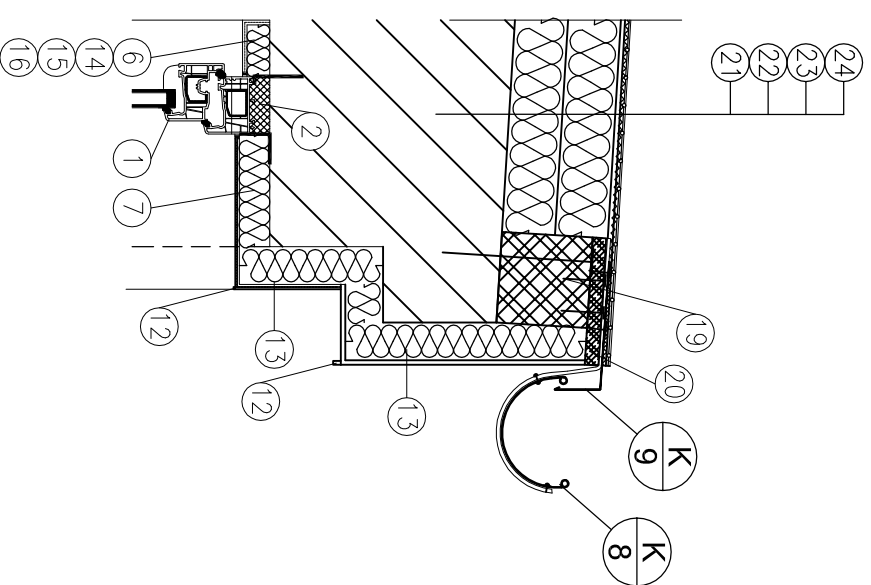
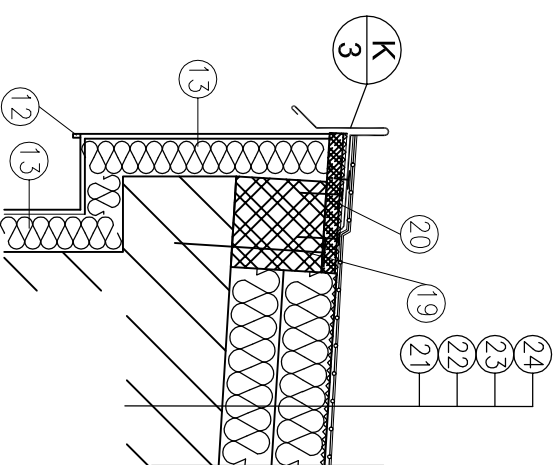


# DETAIL Č. 01

## SVISLÝ ŘEZ OKNEM A STŘECHOU STROJOVNY 1:10



- 1 5-ti komorový okenní systém
- 2 Montážní polyuretanová pěna
- 3 Kotevní okenní plechy
- 4 Upevňovací šroub 7,5x60
- 5 Izolační desky z extrudovaného polystyrenu tl.20mm
- 6 Izolační desky z pěnového polystyrenu EPS 70F tl.30mm
- 7 certifikovaný zateplovací systém s EPS 70F tl. 40mm s probarvanou silikonovou omítkou zrnitost 2mm
- 8 vnitřní parapet
- 9 paronepropustná interiérová butylová fólie
- 10 paropropustná exteriérová fólie
- 11 Profil "U" zakončovací s těsněním a tkaninou
- 12 Zakončovací profil s okapničkou a tkaninou
- 13 certifikovaný zateplovací systém s EPS 70F tl. 50mm s probarvanou silikonovou omítkou zrnitost 2mm
- 14 lepicí a stěrková hmota vyztužená sklovláknitou síťovinou
- 15 vápenocementová štuková omítka
- 16 paropropustná interiérová barva, bílá
- 17 Silikon
- 18 Podbetonování
- 19 dřevěný impregnovaný hranol 120/120mm
- 20 OSB deska tl. 18mm
- 21 stávající souvrství s hydroizolací z asfaltových pásů
- 22 tepelněizolační desky EPS 100 S tl. 140mm – desky z objemově stabilizovaného polystyrenu desky budou bodově lepeny k podkladu polyuretanovým lepidlem PUK pro lepení tep. izol. z důvodu možnosti odfouknutí větrem při montáži, desky budou kladeny ve dvou vrstvách s překrytím spár
- 23 separační geotextilie 300g/m<sup>2</sup>
- 24 sítěšní hydroizolační fólie z mPVC s polyesterovou vyztužnou vlázkou, určená pro mechanické kotvení, tl.1,5mm

### POZNÁMKA:

Ukotvení parapetního plechu bude přilepením na polyuretanovou pěnu ukotvení oken bude realizováno podle technologického předpisu výrobce parapet bude zakončen po stranách plastovými lištami

Všechny plastové profily použité na fasádním zateplovacím systému budou použity dle výběru zateplovacího systému

