

**PRŮZKUMY \* ZAMĚŘENÍ \* PROJEKTY**

ul. 28. října 66/201

709 00 Ostrava - Mariánské Hory



**B.2 ZPRÁVA**  
**O PROVEDENÍ STAVEBNĚ TECHNICKÉHO**  
**PRŮZKUMU BALKÓNŮ:**

**HLAVNÍ TRÍDA 583/105**  
**OSTRAVA - PORUBA**

Vypracoval:

Ing. Přemysl Holý

**OBSAH**

<u>1</u>	<u>ÚVOD</u> .....	<u>2</u>
1.1	Objekt .....	2
1.2	Objednatel.....	2
1.3	Popis a rozsah prací.....	2
1.4	Situační schéma .....	3
<u>2</u>	<u>VODOROVNÉ KONSTRUKCE</u> .....	<u>4</u>
2.1	Popis konstrukce .....	4
2.2	Schémata sond .....	4
<u>3</u>	<u>PORUCHY</u> .....	<u>6</u>
<u>4</u>	<u>ZÁVĚR</u> .....	<u>6</u>

**Seznam příloh**

<b>Příloha č.I</b>	Pohled dvorní - zakreslení umístění balkónů.....	( 1 x A4 )
<b>Příloha č.II</b>	Fotodokumentace .....	( 2 x A4 )

# 1 ÚVOD

## 1.1 Objekt

místo: Ostrava-Poruba  
 ulice: Hlavní třída  
 č.p.: 583  
 č.e.: 105  
 objekt : bytový dům  
 stáří objektu: cca 50 let  
 parcela č. : 235  
 katastr: Poruba

## 1.2 Objednatel

**Statutární město Ostrava, městský obvod Poruba,**  
 Klimkovická 55/28  
 Ostrava – Poruba  
 IČ: 00845451

## 1.3 Popis a rozsah prací

Na základě požadavků zadavatele byla vypracována a odsouhlasena nabídka č. 11nab098 ze dne 8.9.2011 a objednávka č. **OBJ11/548 ze dne 03.06.2011** na provedení stavebně technického průzkumu.

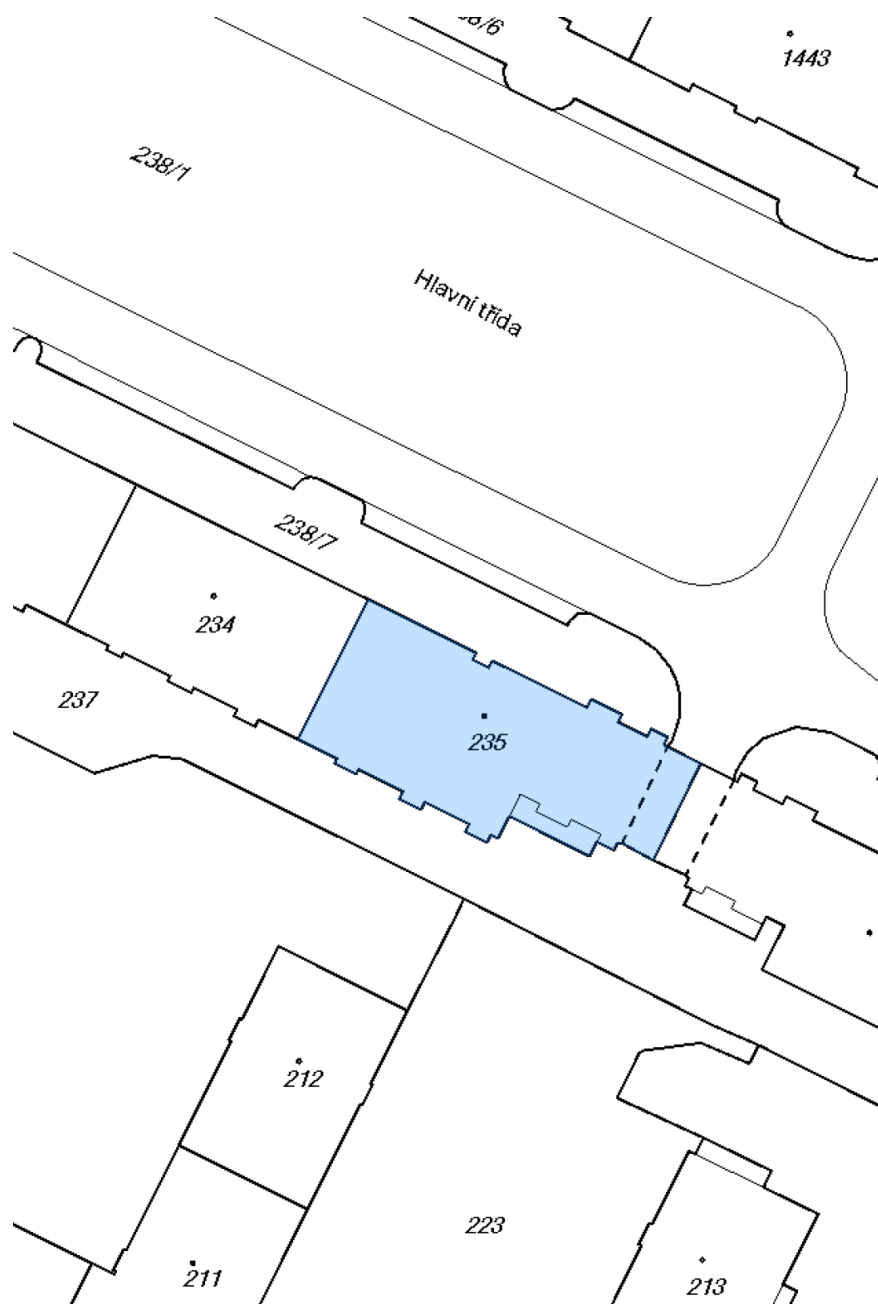
Rozsah prací stavebně technického průzkumu je uveden níže:

KONSTRUKCE	ANO	NE	POZNÁMKA
Inženýrsko-geologický průzkum		X	
Základové konstrukce		X	
Svislé konstrukce		X	
Vodorovné konstrukce	X		tvar, geometrie, skladba podlahy,
Statické posouzení		X	
Konstrukce střechy		X	
Vlhkost zdiva		X	
Salinita zdiva		X	
Prohlídka objektu	X		prohlídka poruch ŽB balkónů
Mykologický průzkum		X	
Ostatní konstrukce		X	

Terénní práce průzkumu byly ve dnech 8. a 9. 11. 2011.

Pro zakreslení umístění sond bylo použito zaměření fa MARPO 11/2011

## 1.4 Situační schéma



## **2 VODOROVNÉ KONSTRUKCE**

Průzkum vodorovných konstrukcí balkónových desek v objektu byl zaměřen na zjištění skladby materiálů nad nosnými prvky – tj. skladby podlah.

Za tímto účelem byla provedena jedna sonda **NV 1** do balkonové konzoly.

### **2.1 Popis konstrukce**

Na celém zkoumaném objektu se nachází pouze jeden typ balkónů.

Balkóny jsou konstrukčně provedeny jako železobetonová monolitická deska zmonolitněná s přílehlou stropní konstrukcí.

Balkóny jsou provedeny jako jednoduché obdélníkové desky délky 2550 mm s vyložením 980 mm.

Zábradlí výšky 1110 - 1120 mm tvoří vyzděné sloupky a ŽB monolitické vodorovné trámy (horní a dolní), s omítkou.

Stávající hydroizolace je tvořena souvrstvím asfaltových lepenek a podlaha je z teracové dlažby. V místě provedení sondy má nájemník na podlaze volně položený koberec, v případě sondy NV 1 PVC.

### **2.2 Schémata sond**

Zakreslení tvaru nosné konstrukce balkonu, dimenzí, skladeb apod. je patrné z následujících schémat.

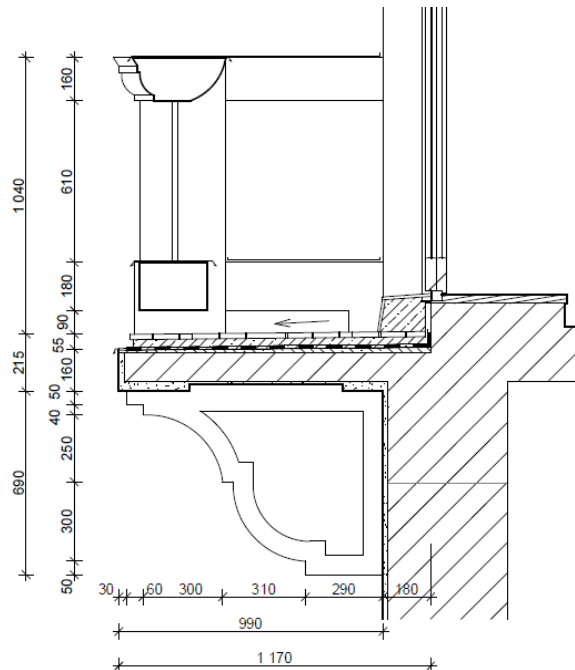
# PODLAHA BALKÓNOVÉ DESKY

Sonda č.: NV 1

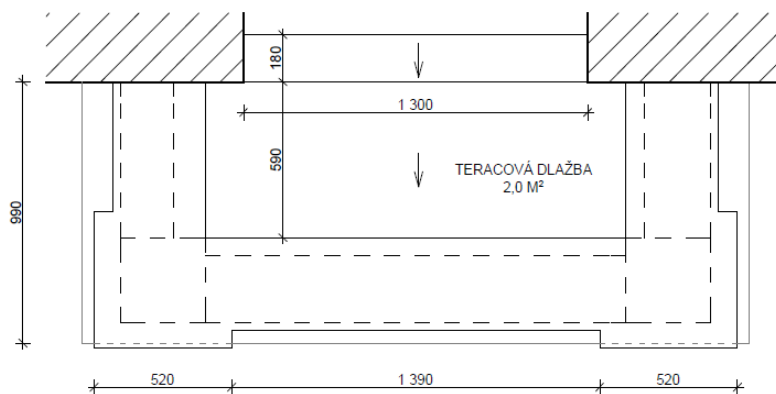
Umístění : 5.NP

## Schéma sondy

Řez balkónem



Půdorys balkónu



### Skladba konstrukce podlahy :

- teracová dlažba .....20 mm
- maltové lože .....15 mm
- podkladní beton .....30 mm
- souvrství asfaltových lepenek
- spádový beton

### **3 PORUCHY**

Balkóny byly v rámci průzkumu prohlédnuty z hlediska výskytu poruch.

Jedná se o poruchy se zvýšeným výskytem vlhkosti, případně určitým stářím objektu nebo dlouhodobě neudržovaným stavem.

Nebyly zjištěny žádné závažné statické poruchy.

Vlivem silného zatékání z důvodu špatné hydroizolace a oplechování dochází k opadávání krycích vrstev výztuže z čela a při spodním okraji konzoly a k silné korozi výztuže. Dále zvýšená vlhkost se také podílí v celoplošném opadávání vnějších omítek z plného zábradlí.

Hrozí zde pády kusů omítek a krycích vrstev výztuže. **HAVARIJNÍ STAV.**

### **4 ZÁVĚR**

Práce stavebně technického průzkumu balkónů objektu na ulici Hlavní třída 583/105 v Ostravě - Porubě se zabývaly zjištěním informací o způsobu provedení skladby podlah balkónových konstrukcí. Dále se zabýval výskytem poruch balkónů.

#### **Vodorovné konstrukce**

Celkem byla provedena jedna sonda **NV 1** do balkonové desky. Sonda byla provedena v 2.NP objektu.

Na celém dvorní fasádě zkoumaného objektu se nachází pouze jeden typ balkónů.

Balkóny jsou konstrukčně provedeny jako železobetonová monolitická deska zmonolitněná s přílehlou stropní konstrukcí.

Balkóny jsou provedeny jako jednoduché obdélníkové desky délky 2520 mm s vyložení 990 mm.

Zábradlí výšky 1050 mm tvoří vyzděné sloupky a ŽB monolitické vodorovné trámy (horní a dolní), s omítkou.

Stávající hydroizolace je tvořena souvrstvím asfaltových lepenek a podlaha je z teracové dlažby. Asfaltové lepenky jsou vydrolené, a mnohdy nefunkční.

#### **Poruchy**

Nebyly zjištěny žádné závažné statické poruchy.

Vlivem silného zatékání z důvodu špatné hydroizolace a oplechování dochází k opadávání krycích vrstev výztuže z čela a při spodním okraji konzoly a ke korozi výztuže. Dále zvýšená vlhkost se také podílí v celoplošném opadávání vnějších omítek ze zábradlí.

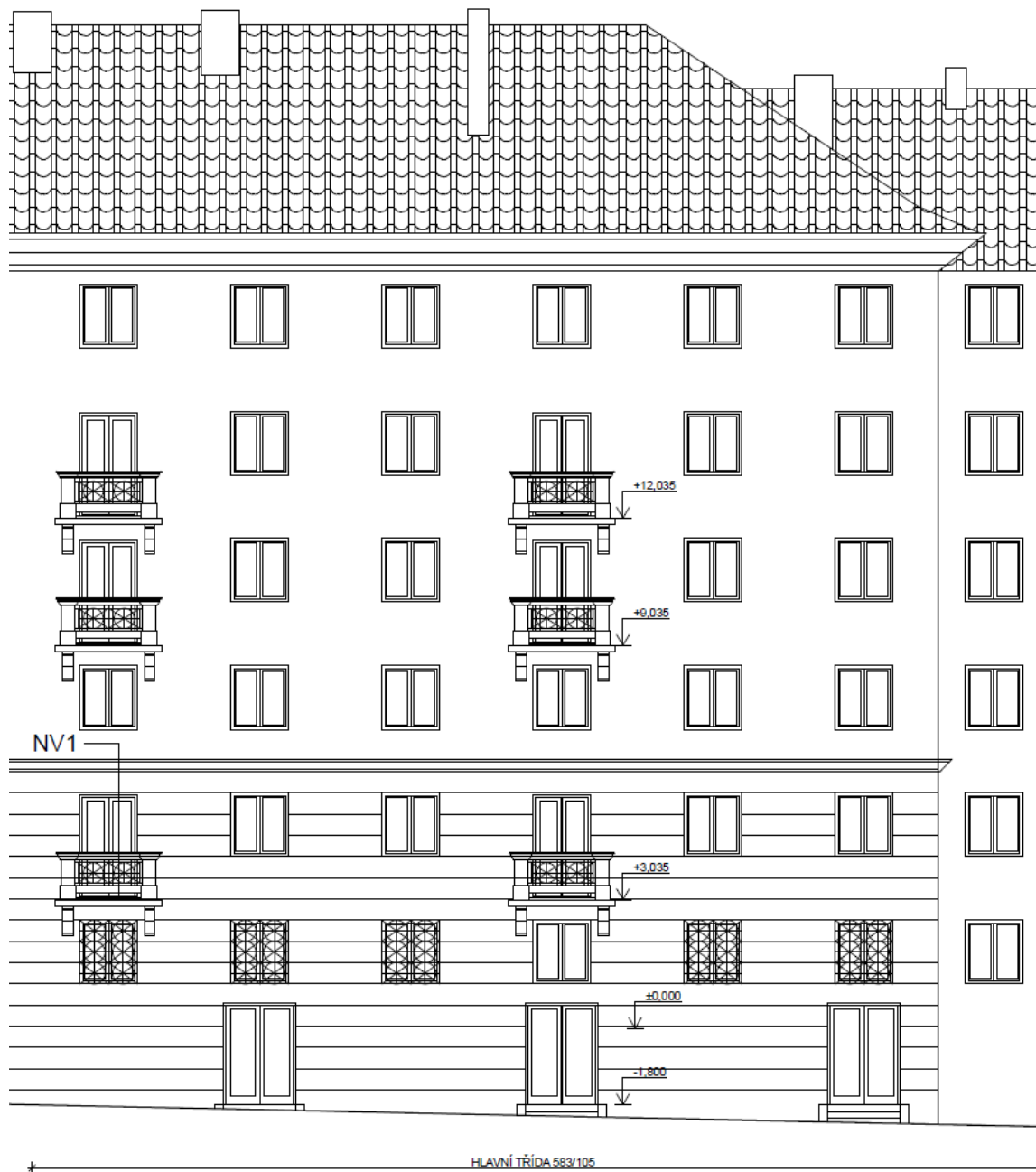
Hrozí zde pády kusů omítek a krycích vrstev výztuže. Při pokračujícím opadávání krycích vrstev výztuže balkonové desky hrozí koroze výztuže do míry ohrožení statiky balkonové desky.

Další bližší informace jsou uvedeny v textu kapitoly 3.

V Ostravě 25.12.2011

vypracoval: Ing. Přemysl Holý

**Příloha I – Pohled dvorní - zakreslení umístění balkónů**



HLAVNÍ TŘÍDA 583/105



## Příloha II – Fotodokumentace



Foto č. 1. - celkový pohled na fasádu





Foto č. 2. až 10 – poruchy balkónů