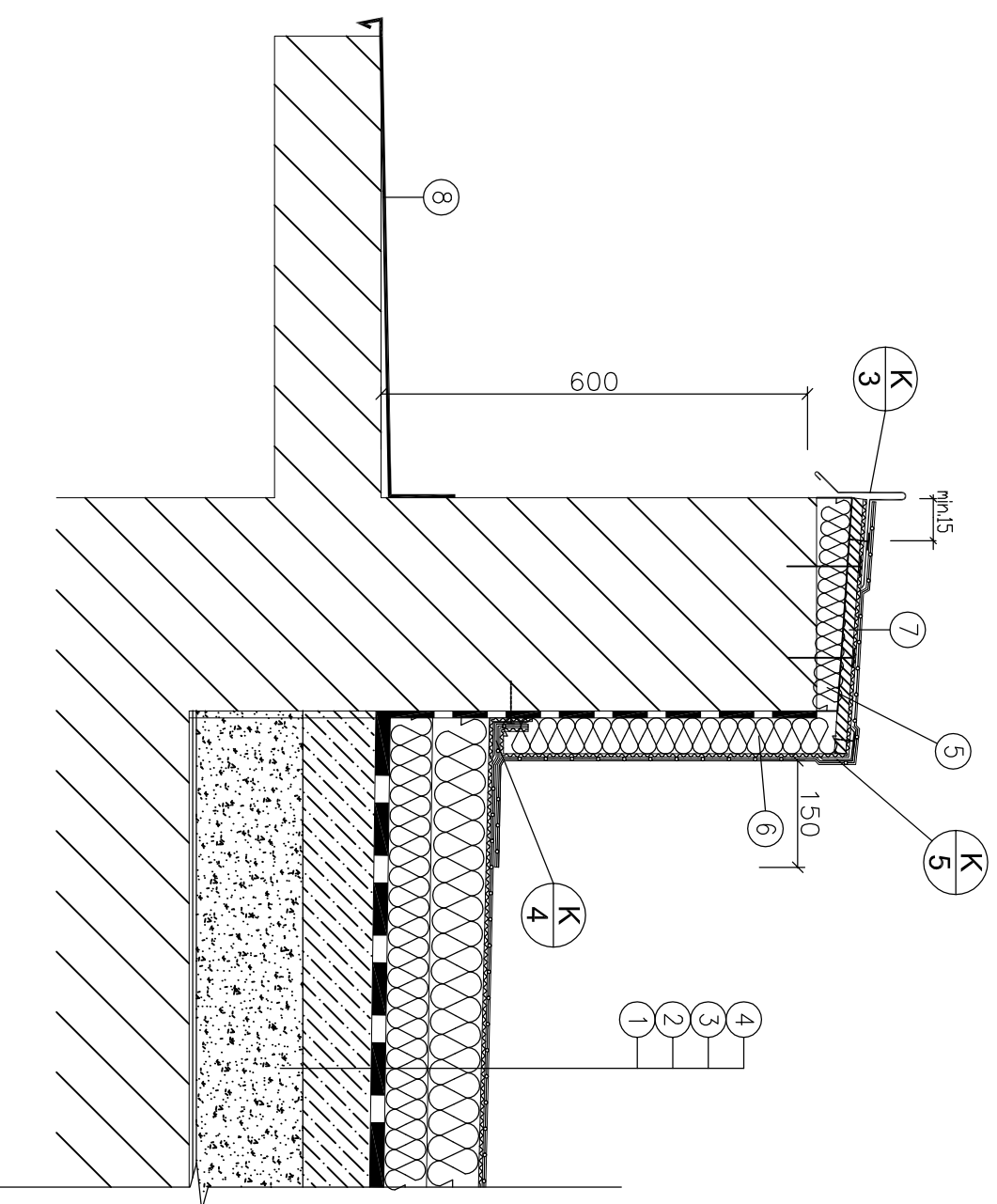


DETAIL Č. 03
 DETAIL ATIKY HLAVNÍ STŘECHY - (MIMO STRANY S TERASOU)
 SVISLÝ ŘEZ, 1:10



- ① stávající souvrství s hydroizolací z asfaltových pásů
- ② tepelněizolační desky EPS 100 S tl. 140mm – desky z objemově stabilizovaného polystyrenu desky budou bodově lepeny k podkladu polyuretanovým lepidlem PUK pro lepení tep. izol. z důvodu možnosti odfouknutí větrem při montáži, desky budou kladeny ve dvou vrstvách s překrytím spár
- ③ separační geotextilie 300g/m²
- ④ střešní hydroizolační fólie z mPVC s polyesterovou výztužnou vložkou, určená pro mechanické kotvení, tl.1,5mm
- ⑤ spádovaný polystyren EPS 150S 30–50mm
- ⑥ EPS 100S tl. 50mm
- ⑦ OSB deska tl.18mm kotvena do zhlaví atiky
- ⑧ stávající oplechování – musí být ponecháno

Ⓚ/4 50 koutová lišta –poplastovaný plech k fóliím z mPVC, R.Š. 100mm

Ⓚ/5 50 rohová lišta –poplastovaný plech k fóliím z mPVC, R.Š. 100mm

Ⓚ/6 70 50 90 40 Závětrná lišta –poplastovaný plech k fóliím z mPVC R.Š. 250mm