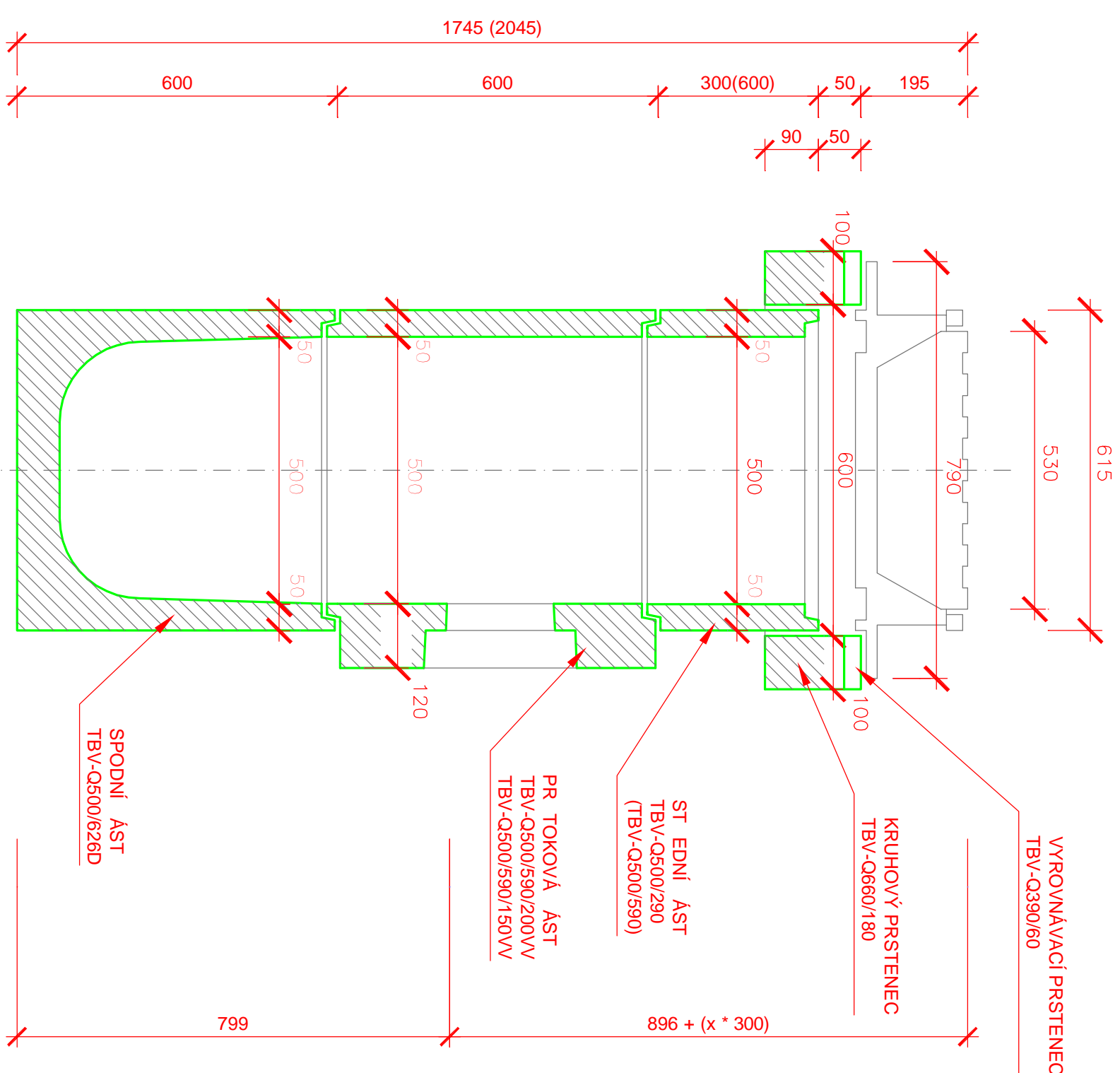


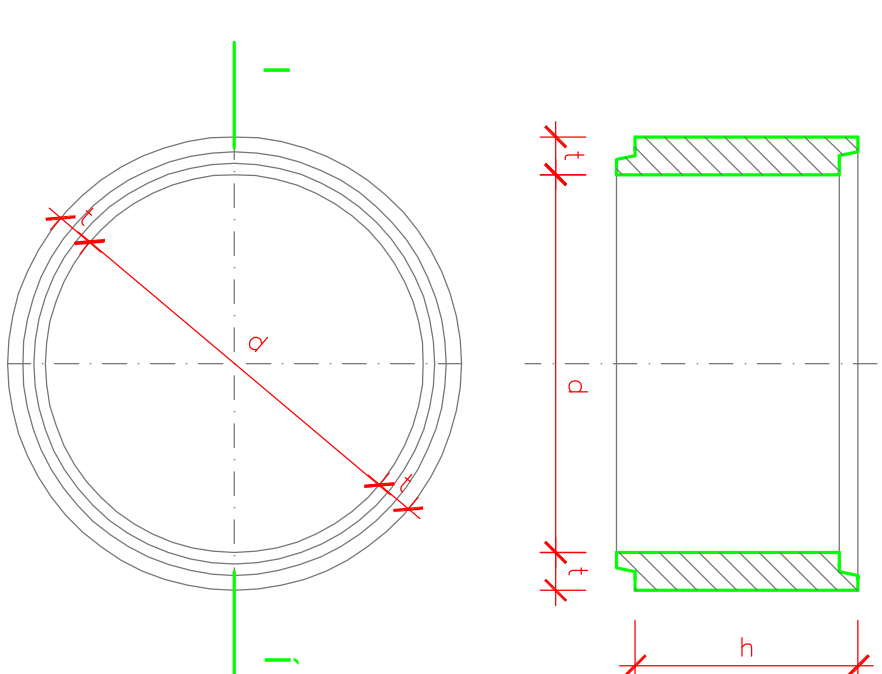
ULI NÍ VPUS Ø500MM



TBV-Q 500/590/150VV - VÝTOK Z PVC VLOŽKOU DN150
 TBV-Q 500/590/200VV - VÝTOK Z PVC VLOŽKOU DN200

ST EDNÍ ÁST TBV-Q 500/290 ST EDNÍ ÁST TBV-Q 500/590

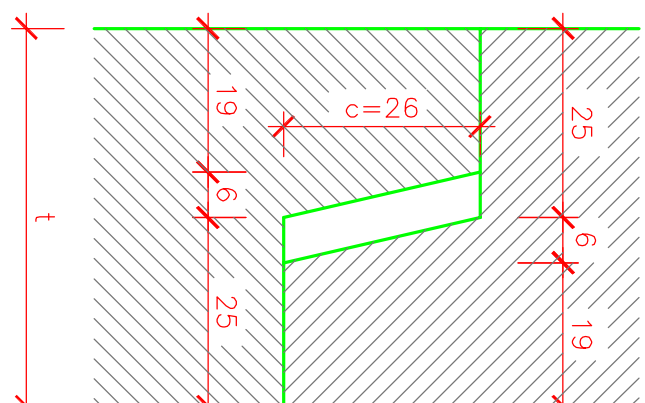
EZ I-1



TBV-Q500/290
 d = 500±3
 h = 300±3
 t = 50

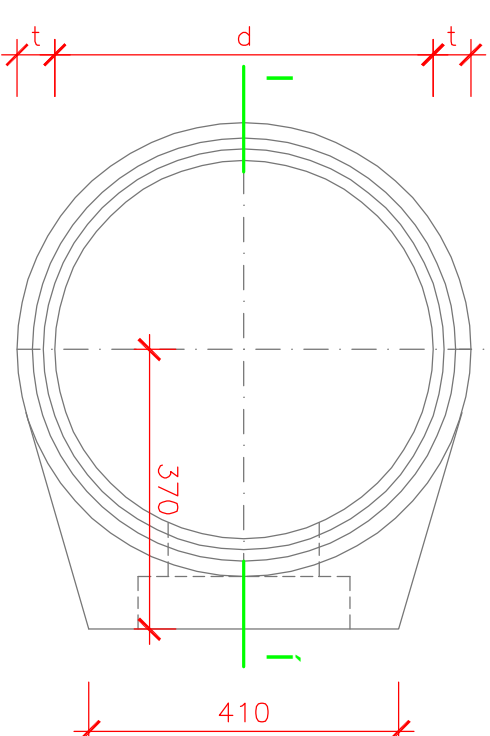
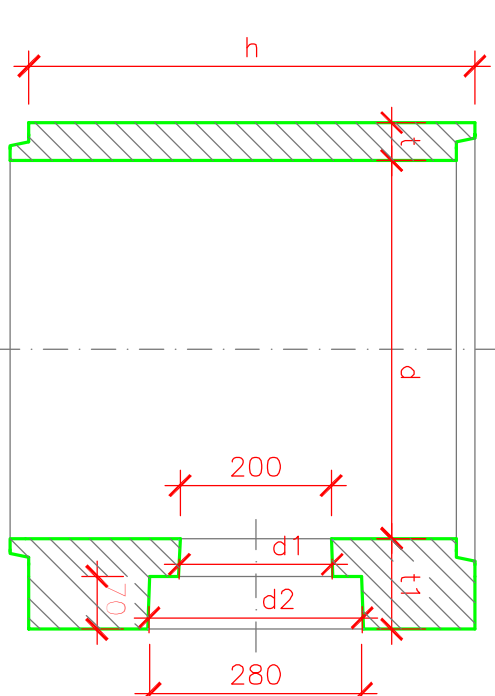
TBV-Q 500/590
 d = 500±3
 h = 600±3
 t = 50

DETAIL SPOJENÍ



PR TOKOVÁ ÁST TBV-Q 500/590/200V

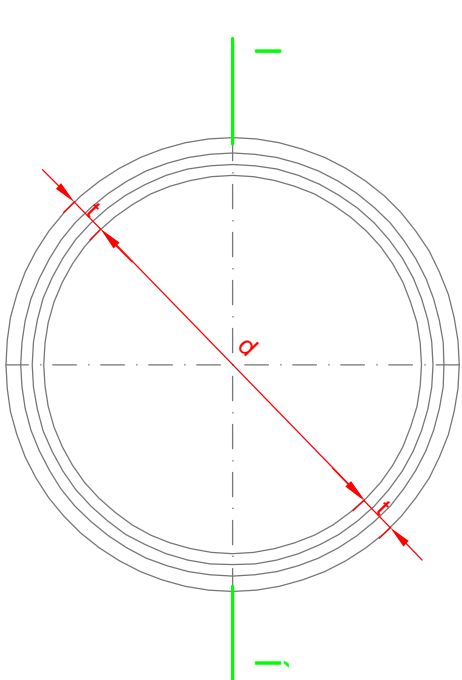
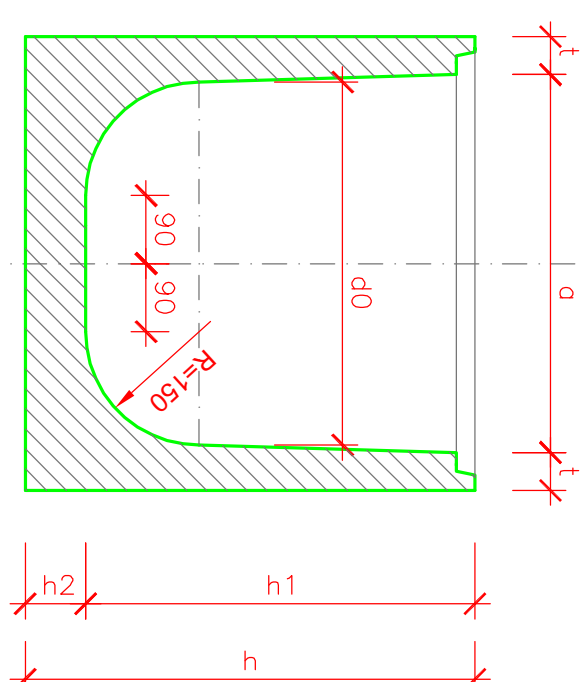
EZ I-1



HLOUBKY VPUSTÍ	
PO ET ST EDNÍCH ÁSTI	VN JH HLOUBKA
0	1395
TBV-Q 500/290 1KS	1695
TBV-Q 500/590 1KS	1995
TBV-Q 500/290 1KS	2295
TBV-Q 500/590 1KS	2595
TBV-Q 500/290 2KS	2895
TBV-Q 500/590 2KS	2895

SPODNÍ ÁST TBV-Q 500/626 D


EZ I-1



d = 500±3
 d0 = 480±3
 h = 600±5
 h1 = 520±5
 h2 = 26±2
 t = 50

PROJEKTOVÁ DOKUMENTACE PRO PROVÁD NÍ STAVBY SOUŘADNICOVÝ SYSTÉM S-JTSK, VÝŠKOVÝ SYSTÉM BALT PV

B STAVEBNÍ ÁST
B.101 SO 101 KOMUNIKACE

INVESTOR:	STATUTÁRNÍ MĚSTO OSTRAVA, GRAD MĚSTSKÉHO OBVODU PORUBA	 PROJEKTOVÁ KANCELÁŘ SPOL S R.O. PROJEKTOVÁ KANCELÁŘ
PROJEKTANT:	ATELIER ESO spol. s r.o., KARLA HYNKA MACHY 5203/33, OSTRAVA-TRĚBOVICE.	
ZOUP PROJEKTANT	ING. MILOSLAV VRBAVA	
ING. MILOSLAV VRBAVA	JARMILOVA TOMANOVÁ	
NAZEV AKCE :	STAVEBNÍ ÚPRAVY MK	STUPEŇ : DPS
	ULICE I. SEKANINY V OSTRAV - PORUB	FORMÁT. : A4
		DATAUM. : VIII/2017
		Č.ZÁK. : ET7029
PRÍLOHA :	TYPOVÁ ULI NÍ VPUS	MĚŘÍTKO : 1:50
		ČÍSLO VÝKR.: B.101.2.8